



EXACT 70

TRUCK PROFESSIONAL



Alinhador de rodas profissional de 8 sensores para o transporte pesado



EXACT 70 TRUCK PROFESSIONAL é um alinhador de rodas de 8 sensores



SMART LEVEL



HIGH-POWER



EASY SERVICE



RX2.4 RADIO



RBS



ORP



WIDE TOE



LNSS



OVERSIZE BOOM



SMART SPOILER

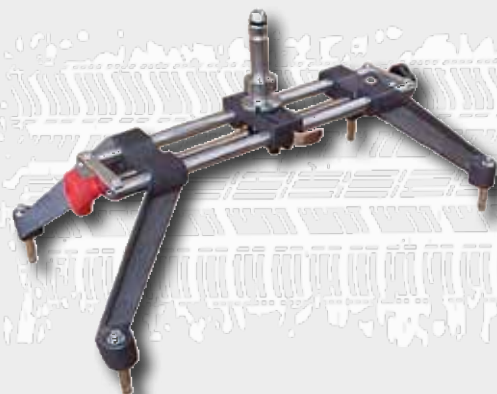


Equipado com os seguintes acessórios, é a solução profissional para as oficinas para caminhão



Kit de procedimento para Caminhões e Reboques que inclui o banco de dados para caminhões.
código 803257001

Apoio de centragem para caminhão de 17,5" a 25".
código 803250354



Cabo de conexão de 16 m da unidade central aos sensores CCD.
código 8-33200012

Kit de alinhamento Caminhões e Reboques (opcional).
código 803253946





1 Detectores CCD disponíveis nas versões wireless ou cabos. Versão wireless com tecnologia Rádio 2,4 GHz industrial.

Recarga das baterias no móvel com apoio montado.



2 Alojamento interno espaçoso. Alojamento protegido para impressora e PC. Porta-documentos. PC profissional.



SOFTWARE

EXACT PLUS, o programa para alinhador de rodas Corghi para o profissional mais exigente. EXACT PLUS trabalha com sistema operacional **Windows 10 IoT** multilingue. Gráfica nítida e intuitiva, uso simples completo e personalizável.

- Procedimento manual para a medição e o ajuste da curva de convergência.
- ROC por impulso, 2 e 3 pontos, detector individual e salto ROC.
- Banco de dados para automóveis e vans com mais de 40.000 veículos.
- Caminhões e ônibus com mais de 3.000 veículos.
- “Easy Caster”: medição rápida da incidência com detectores não freados.
- Tutorial animado para a preparação do veículo para o alinhamento.
- “Quick Check”: procedimento completo de medição e de ajuste do eixo dianteiro com 2 detectores.
- Ajuste do Cradle.
- Inserção rápida dos dados na ficha de trabalho.
- Controle contínuo da calibração dos detectores.
- Procedimento para caminhões e reboques.
- Ajuda para o ajuste, os slides ou as animações (opcional).



Configuração operacional

- Móvel com rodas
- Detectores wireless rádio ou cabos
- PC profissional
- Windows 10 IoT multilíngue
- Programa de alinhamento EXACT PLUS
- Asa Network, RH-Meter e Romess CM-09606 compatível
- Pressionador de pedal
- Trava de direção
- Apoios de centragem para caminhão 17,5" ÷ 25"
- Kit de ativação do banco de dados truck

Acessórios opcionais

- Mouse ótico
- Controle remoto IR
- Suporte universal para monitor LCD
- Alimentador externo para a recarga das baterias com o PC desligado
- Monitor colorido LCD de 19"
- Impressora inkjet de tinta colorida
- Apoios de centragem para automóveis 10" ÷ 26" ou 10" ÷ 21"
- Apoios rápidos 9" ÷ 21"
- Apoios BMW-Mercedes
- Apoios de salto de compensação para caminhões de linha
- Procedimentos especiais: MULTILINK, RADAR, pesagem do veículo e catálogo Specialty Product
- Ajuda para os ajustes, os slides ou as animações
- Configurações especiais para fabricantes de veículos
- Gama completa de acessórios

DADOS TÉCNICOS

Campos de medição

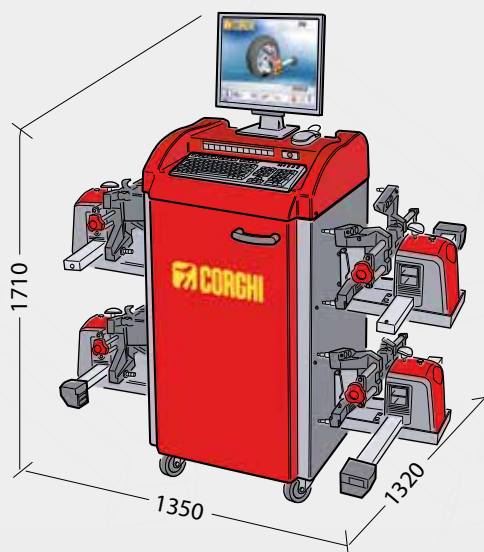
Convergência total	± 48°
Semiconvergência	± 24°
Cambagem	± 10°
Incidência	± 30°
Pivô principal	± 30°
Set back	± 22°
Ângulo de impulso	± 22°
Ângulo de giro	± 22°

Alimentação

unidade central	90-260 Vca (50-60 Hz) 1ph
consumo da unidade central	0, 4 kW
cabeçotes	800x135x210 mm

Dimensões

larg. x prof. x alt.	800x630x1710 mm
com detectores	1350x1320x1710 mm



Veja o vídeo del procedimento para Caminhões



NEXION SPA - www.corghi.com - info@corghi.com



Per aiutare il pianeta ottimizzando il consumo di carta, i nostri cataloghi sono consultabili sul sito www.corghi.com. Una stampa responsabile aiuta a preservare l'ambiente. To protect the planet and reduce paper usage, our catalogues are viewable online at the website www.corghi.com. Printing responsibly contributes to saving the environment.



Fotografie, caratteristiche ed i dati tecnici non sono vincolanti, possono subire modifiche senza preavviso. Cod. DPCG000993B - 05/2021