









-  Sollevatori elettroidraulici a forbice per veicoli industriali
-  *Electrohydraulic scissor lifts for industrial vehicles*
-  *Ponts élévateurs hydroélectriques à ciseaux pour véhicules industriels*
-  Elektrohydraulische Scherenhebebühnen für Nutzfahrzeuge
-  Elevadores electrohidráulicos de tijera para vehículos industriales
-  *Elevadores electro-hidráulicos de tesoura para veículos industriais*

10 - 50 t





CARATTERISTICHE TECNICHE

- Sollevatore a forbice con funzionamento elettroidraulico
- Tensione ausiliaria 24 V
- Dispositivo acustico nell'ultima fase di discesa
- Valvola di sicurezza contro i sovraccarichi
- Valvola di sicurezza su ogni cilindro contro la lesione e la rottura dei tubi
- Possibilità di montaggio sia ad incasso che a pavimento



CARACTERISTIQUES TECHNIQUES

- Elévateur à ciseaux à fonctionnement électrohydraulique
- Tension auxiliaire 24 V
- Dispositif sonore au cours de la dernière phase de descente
- Soupape de sécurité contre les surcharges
- Soupape de sécurité sur chaque cylindre contre la détérioration et la cassure des tuyaux
- Possibilité de montage dans une fosse ou au sol



CARACTERÍSTICAS TÉCNICAS

- Elevador de tijera con funcionamiento electrohidráulico
- Tensión auxiliar 24 V
- Dispositivo acústico en la última fase de bajada
- Válvula de seguridad contra las sobrecargas
- Válvula de seguridad en cada cilindro contra el daño y la rotura de los tubos
- Posibilidad de montaje tanto empotrado como en suelo



TECHNICAL FEATURES

- Scissor lift with electrohydraulic operation
- 24 V auxiliary voltage
- Acoustic device during the last descent phase
- Overload protection safety valve
- Safety valve on each cylinder against pipe damage and breakage
- Pit or floor installation possible



TECHNISCHE MERKMALE

- Elektrohydraulisch betriebene Scherenhebebühne
- Hilfsspannung 24 V
- Akustikmelder für die letzte Phase der Senkfahrt
- Sicherheitsventil gegen Überlastung
- Sicherheitsventil an jedem Zylinder gegen die Beschädigung oder den Bruch der Leitungen
- Sowohl Gruben- als auch Bodenmontage möglich

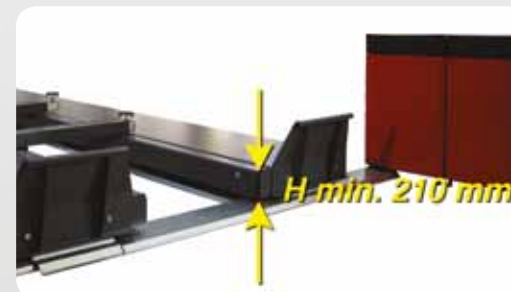


CARACTERÍSTICAS TÉCNICAS

- Elevadores de tesoura com funcionamento electro-hidráulico
- Tensão auxiliar 24 V
- Dispositivo acústico na última fase de descida
- Válvula de segurança contra sobrecarga
- Válvula de segurança em cada cilindro contra dano e ruptura dos tubos
- Possibilidade de montagem tanto por sistema de encastrar quanto no chão



- Il ponte può essere fornito con o senza Lift Table (PATENTED) • The lift can be supplied with or without the Lift Table (PATENTED) • Le pont élévateur peut être fourni avec ou sans Lift Table (PATENTED) • Die Hebebühne kann mit oder ohne Lift Table (PATENTED) geliefert werden • El elevador se puede suministrar con o sin Lift Table (PATENTED) • A plataforma pode ser fornecida com ou sem Lift Table (PATENTEADA)



- Altezza minima particolarmente ridotta per agevolare la salita dei veicoli • Minimum height particularly reduced to make vehicle lifting easier • Hauteur minimale particulièrement réduite pour faire monter plus facilement les véhicules • Besonders geringe Mindesthöhe, um die Auffahrt der Fahrzeuge zu erleichtern • Altura mínima especialmente reducida para facilitar la subida de los vehículos • Altura mínima particularmente reduzida para facilitar a saída dos veículos



- Sollevatore munito di cremagliere meccaniche di sicurezza • Lift equipped with mechanical safety racks • Pont élévateur muni de crémaillères mécaniques de sécurité • Hebevorrichtung mit mechanischen Sicherheits-Zahnstangen ausgestattet • Elevador dotado de cremalleras mecánicas de seguridad • Elevador provido de cremalheiras mecánicas de segurança



A RICHIESTA

- Pedane con incavo per piatto rotante (fig. a)
- Pedane con provagiochi a 6 movimenti (fig. b):
(1) con traslazione longitudinale
(2) fisso
- **DOUBLE LIFT** (fig. c)
I modelli **brooklyq** 20/7.5, **brooklyq** 20/10 e **brooklyq** 30/11.25 (con o senza LT) possono essere abbinati in modo da sollevare anche veicoli molto lunghi. Questi tipi di sollevatori possono lavorare separatamente per i veicoli di normali dimensioni oppure in sincronismo:
(1) sincronizzati, con pedane sempre allineate
(2) indipendenti, con pedane a diverse altezze

Possibilità di configurazioni di lunghezza e portata diverse rispetto a quelle espote nel depliant



OPTIONAL

- *Runways with a recess for a turn plate (fig. a)*
- *Runways with 6-movement play detector (fig. b)*
(1) with longitudinal translation
(2) fixed
- **DOUBLE LIFT** (fig. c)
*The **brooklyq** 20/7.5, **brooklyq** 20/10 and **brooklyq** 30/11.25 models (with or without LT) can be combined in order to also lift very long vehicles. These type of lifts can be used separately for vehicles with normal dimensions or in synchronism:*
(1) synchronised, with runways always aligned
(2) independently, with runways at different heights

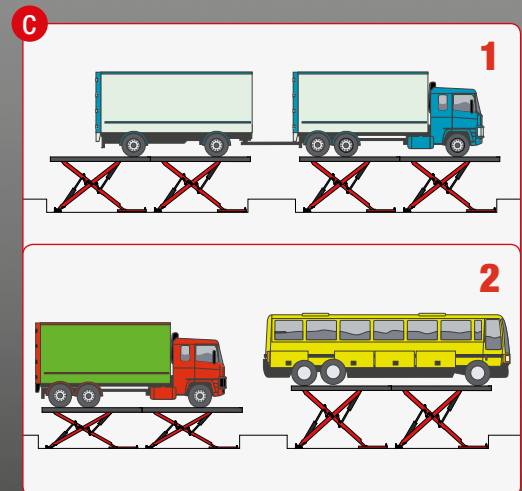
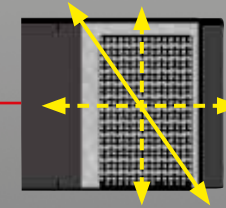
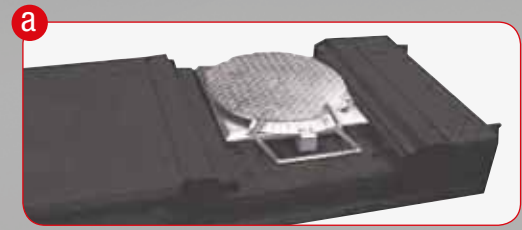
Possibility to configure different lengths and capacities with respect to what is stated in the brochure



SUR DEMANDE

- Chemins de roulement avec creux pour plateau tournant (fig. a)
- Chemins de roulement avec plaques de jeux à 6 mouvements (fig. b)
(1) avec translation longitudinale
(2) fixe
- **DOUBLE LIFT** (fig. c)
Les modèles **brooklyq** 20/7.5, **brooklyq** 20/10 et **brooklyq** 30/11.25 (avec ou sans LT) peuvent être combinés pour soulever les véhicules spécialement longs. Ces élévateurs peuvent fonctionner séparément sur les véhicules aux dimensions standard ou bien en mode synchrone:
(1) synchronisés, avec les chemins de roulement toujours alignés
(2) indépendants, avec les chemins de roulement à différentes hauteurs

La longueur et la portée peuvent être différemment configurées par rapport à celles illustrées sur le dépliant.



AUF ANFRAGE

- Schienen mit Ausparung für Drehteller (Abb. a)
- Schienen mit Gelenkspieltester mit 6 Bewegungsrichtungen (Abb. b)
(1) mit longitudinaler Verschiebung
(2) fest
- **DOUBLE LIFT** (Abb. c)
Die Modelle **brooklyq** 20/7.5, **brooklyq** 20/10 und **brooklyq** 30/11.25 (mit oder ohne LT) können kombiniert werden, um auch sehr lange Fahrzeuge anzuheben. Diese Arten von Hebevorrichtungen können für Fahrzeuge mit normalen Abmessungen getrennt arbeiten oder synchron arbeiten:
(1) synchronisiert, mit immer ausgerichteten Schienen
(2) getrennt, mit Schienen auf verschiedenen Höhen

Konfigurationen mit anderer Länge und Tragfähigkeit als der im Folder gezeigten möglich



BAJO PEDIDO

- Plataformas con ranura para plato giratorio (fig. a)
- Plataformas con detector de holguras de 6 movimientos (fig. b)
(1) con traslación longitudinal
(2) fijo
- **DOUBLE LIFT** (fig. c)
Los modelos **brooklyq** 20/7.5, **brooklyq** 20/10 y **brooklyq** 30/11.25 (con o sin LT) se pueden combinar para levantar también vehículos muy largos. Estos tipos de elevadores pueden trabajar por separado para los vehículos de dimensiones normales o en sincronismo:
(1) sincronizados, con plataformas siempre alineadas
(2) independientes, con plataformas a distintas alturas

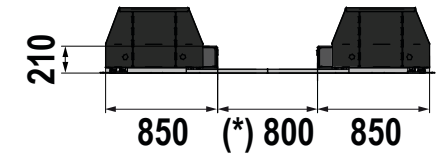
Posibilidad de configuraciones de longitud y capacidad distintas de las expuestas en el folleto



SOB PEDIDO

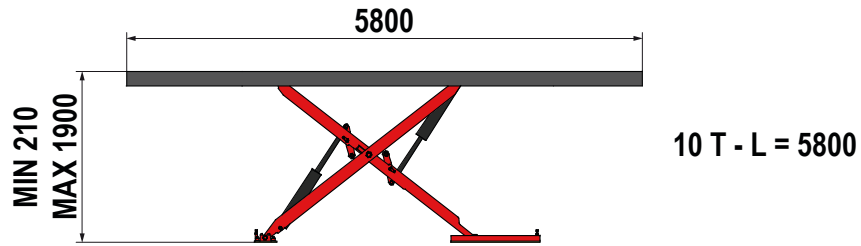
- Plataformas com cavidade para disco rotativo (fig. a)
- Plataformas com detector de folgas em 6 movimentos (fig. b)
(1) com translação longitudinal
(2) fixo
- **DOUBLE LIFT** (fig. c 1)
Os modelos **brooklyq** 20/7.5, **brooklyq** 20/10 e **brooklyq** 30/11.25 (com ou sem LT) podem ser combinados, de modo a elevar também veículos muito compridos. Estes tipos de elevadores podem trabalhar separadamente para os veículos de dimensões normais ou também de modo sincronizado:
(1) sincronizados, com plataformas sempre alinhadas
(2) independentes, com plataformas em alturas diferentes

Possibilidade de configurações de comprimento e capacidade diversas em relação às expostas no depliant

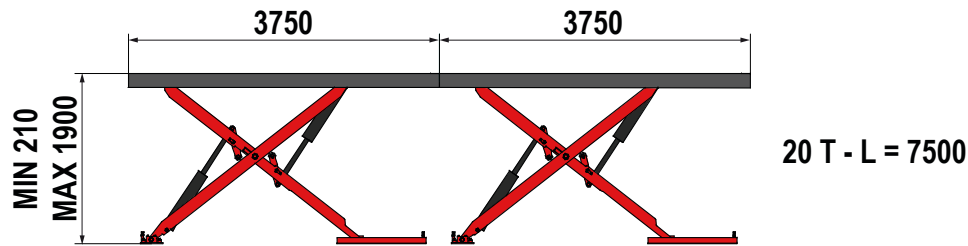


vista frontale valida per tutti i modelli
front view - valid for all models
 vue frontale - valable pour tous les modèles
vordere Ansicht - gültig für alle Modelle
 vista frontal - válida para todos los modelos
vista frontal - válida para todos os modelos

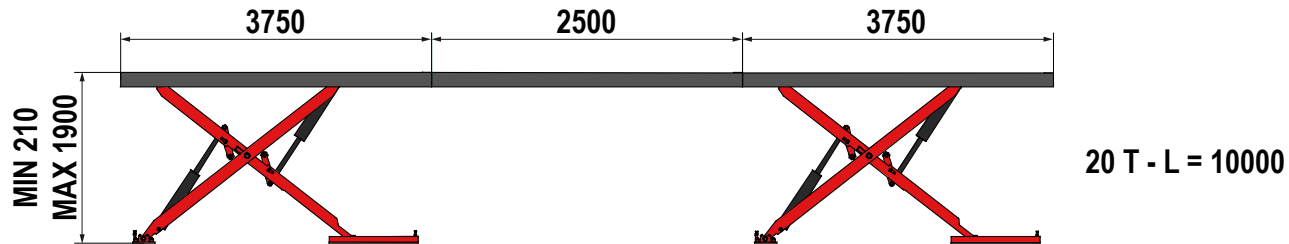
brooklyn 10/5.8



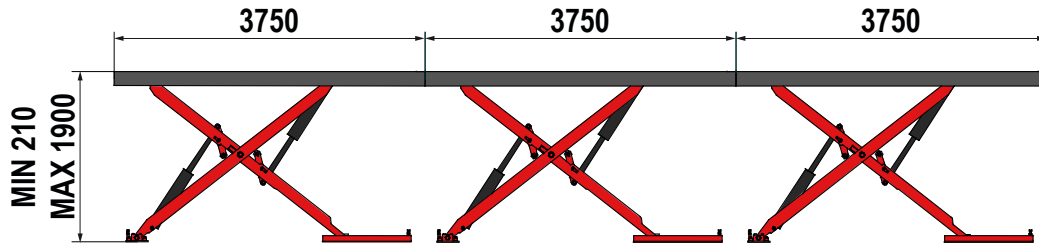
brooklyn 20/7.5



brooklyn 20/10

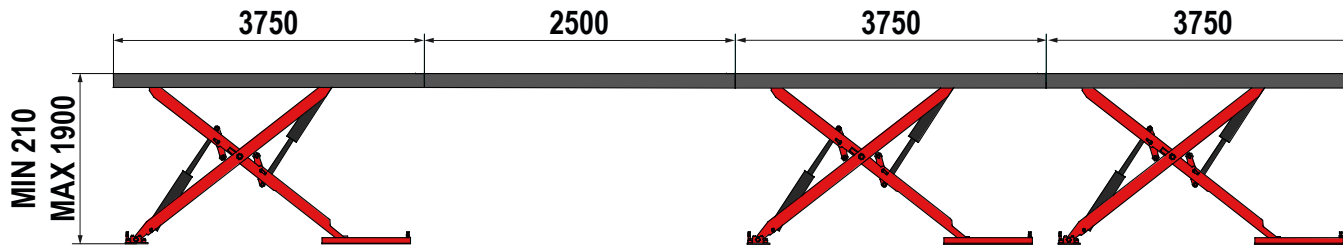


brooklyq 30/11.25



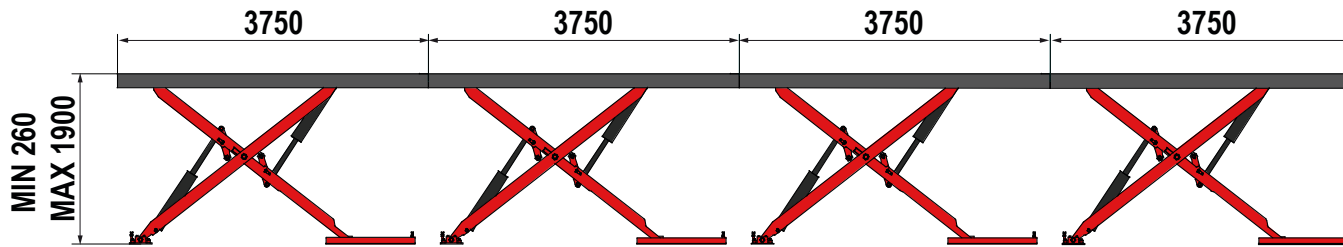
30 T - L = 11250

brooklyq 30/13.75



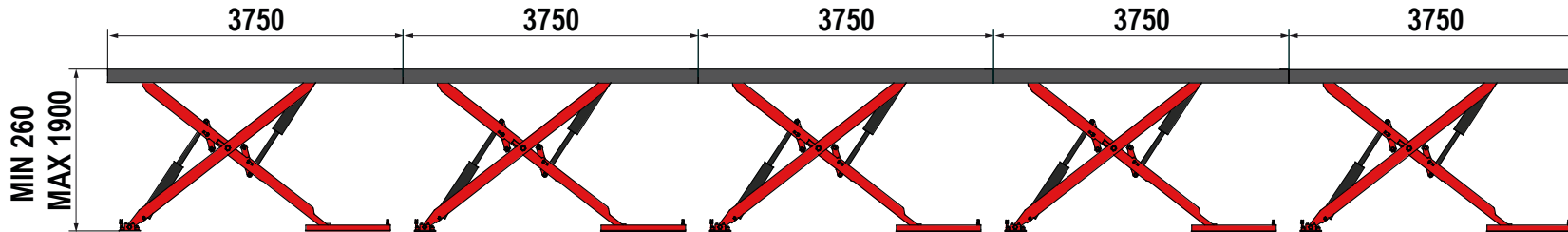
30 T - L = 13750

brooklyq 40/15

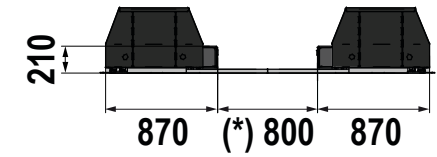


40 T - L = 15000

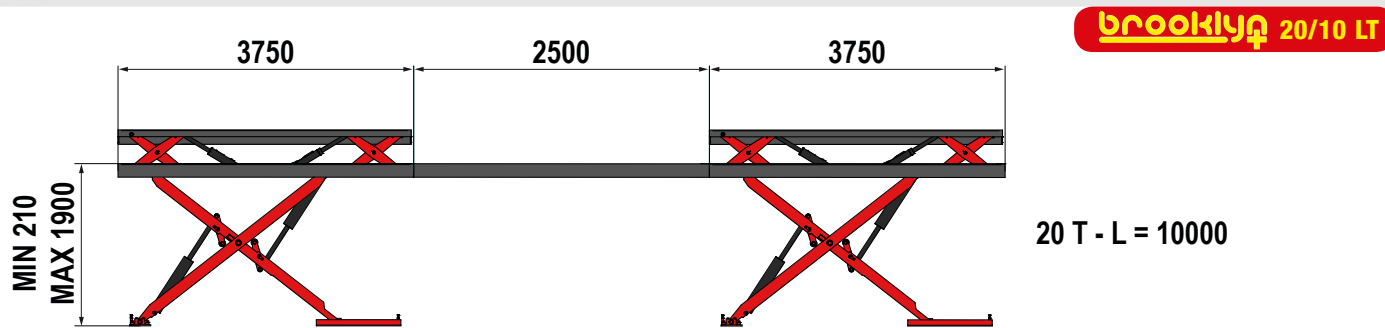
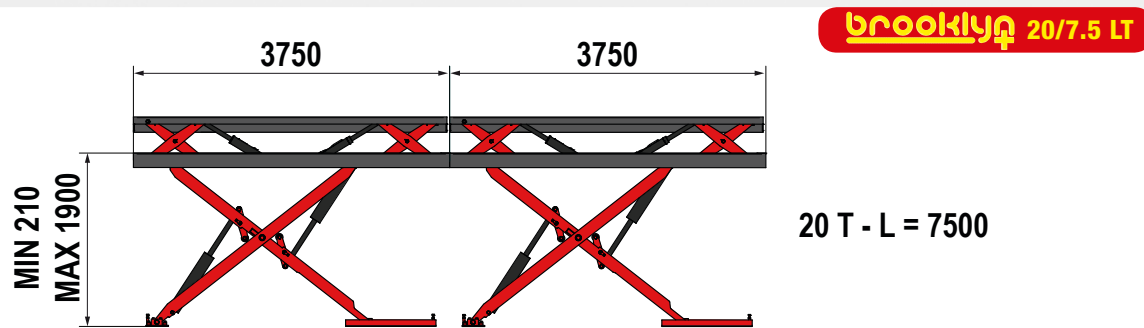
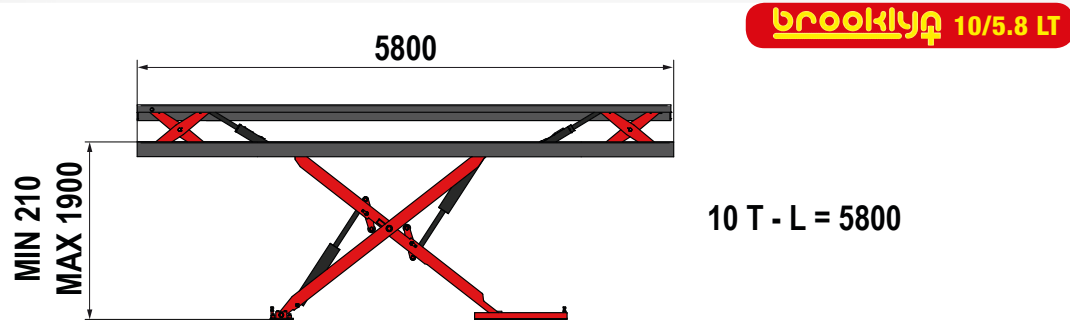
brooklyq 50/18.75



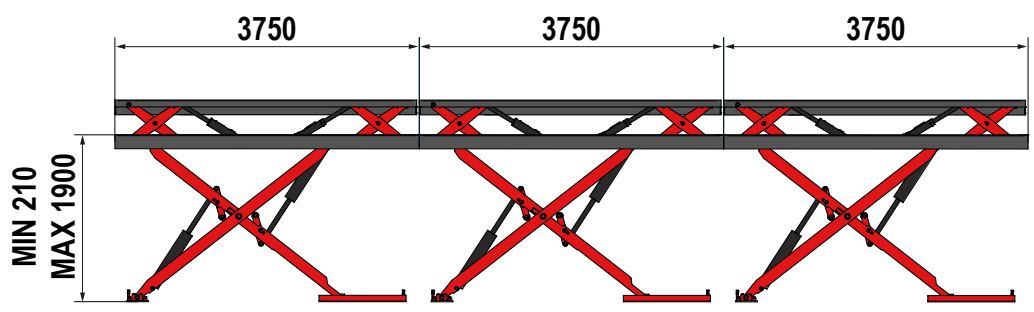
50 T - L = 18750



vista frontale valida per tutti i modelli
front view - valid for all models
 vue frontale - valable pour tous les modèles
vordere Ansicht - gültig für alle Modelle
 vista frontal - válida para todos los modelos
vista frontal - válida para todos os modelos

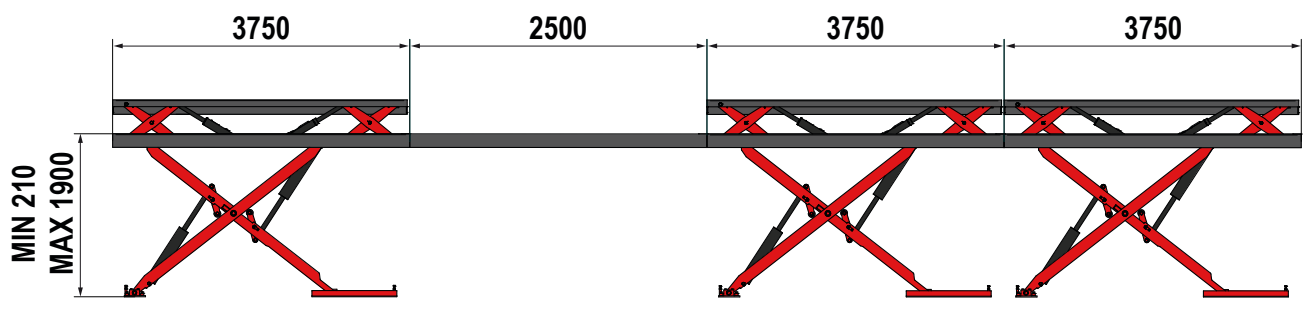


brooklyq 30/11.25 LT



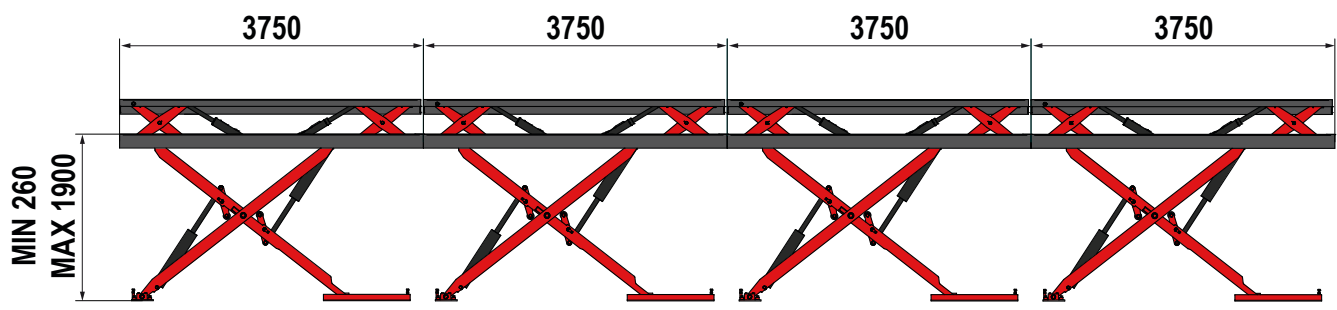
30 T - L = 11250

brooklyq 30/13.75 LT



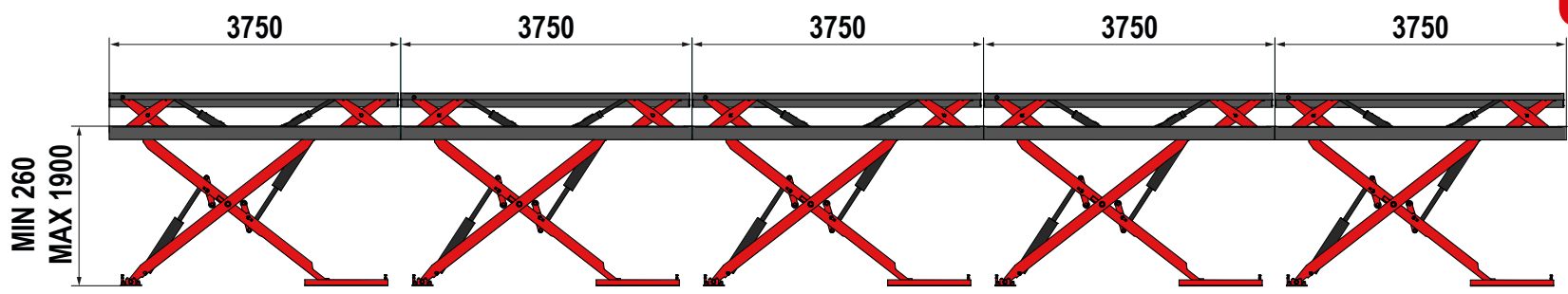
30 T - L = 13750

brooklyq 40/15 LT



40 T - L = 15000

brooklyq 50/18.75 LT




50 T - L = 18750

DATI TECNICI - TECHNICAL DATA - DONNEES TECHNIQUES - TECHNISCHE DATEN - DATOS TÉCNICOS - DADOS TÉCNICOS

	10/5.8	20/7.5	20/10	30/11.25	30/13.75	40/15	50/18.75	10/5.8 LT	20/7.5 LT	20/10 LT	30/11.25 LT	30/13.75 LT	40/15 LT	50/18.75 LT
		***	***	***				***	***	***				
Portata max. - Max. capacity - Portée max. - Max. Tragfähigkeit - Capacidad máx. - Capacidade máx.	10 t	20 t	20 t	30 t	30 t	40 t	50 t	10 t	20 t	20 t	30 t	30 t	40 t	50 t
Alimentazione pneumatica - Pneumatic power supply - Alimentation pneumatique - Druckluftversorgung - Alimentación neumática - Alimentação pneumática	6 - 8 bar	6 - 8 bar	6 - 8 bar	6 - 8 bar	6 - 8 bar	6 - 8 bar	6 - 8 bar	6 - 8 bar	6 - 8 bar	6 - 8 bar	6 - 8 bar	6 - 8 bar	6 - 8 bar	6 - 8 bar
Potenza motore - Motor power - Puissance moteur - Motorleistung - Potencia motor - Potência do motor	5.5 kW	5.5 kW	5.5 kW	7.5 kW	7.5 kW	7.5 kW	9.2 kW	5.5 kW & 3 kW LT	5.5 kW & 3 kW LT	5.5 kW & 3 kW LT	7.5 kW & 3 kW LT	7.5 kW & 3 kW LT	7.5 kW & 3 kW LT	9.2 kW & 3 kW LT
Alimentazione - Power supply - Alimentation - Stromversorgung - Alimentación - Alimentação	400V 3ph 50Hz	400V 3ph 50Hz	400V 3ph 50Hz	400V 3ph 50Hz	400V 3ph 50Hz	400V 3ph 50Hz	400V 3ph 50Hz	400V 3ph 50Hz	400V 3ph 50Hz	400V 3ph 50Hz	400V 3ph 50Hz	400V 3ph 50Hz	400V 3ph 50Hz	400V 3ph 50Hz
Portata max. LT - Max. capacity LT - Portée max. LT - Max. Tragfähigkeit LT - Capacidad máx. LT - Capacidade máx. LT	-	-	-	-	-	-	-	10 t for each LT	10 t for each LT	10 t for each LT	10 t for each LT	10 t for each LT	10 t for each LT	10 t for each LT

*** disponibile anche in versione DOUBLE LIFT - also available in a DOUBLE LIFT version - également disponible en version DOUBLE LIFT - auch in der Ausführung DOUBLE LIFT lieferbar - disponible también en versión DOUBLE LIFT - disponível também na versão DOUBLE LIFT

watch 
the demo
video



NEXION SPA - ITALY -
www.corghi.com - info@corghi.com

Per i dati tecnici d'installazione ed il fissaggio a terra, fare riferimento alla pagina "Sollevatori" nel sito www.corghi.com



Fotografie, caratteristiche ed i dati tecnici non sono vincolanti, possono subire modifiche senza preavviso. The manufacturer reserves the right to modify the features of its products at any time. Les photographies, les descriptions et les données techniques ne sont pas contraignantes. Le fabricant se réserve le droit d'apporter des modifications sans préavis. Fotografieren, Eigenschaften und technische Daten sind nicht bindend und können ohne Vorankündigung geändert werden. Las fotografías, las características y los datos técnicos no son vinculantes. La empresa se reserva el derecho de modificarlos en cualquier momento. As fotografias, as características e os dados técnicos não são vinculantes, podem ser modificados sem prévio aviso. Code DPG00004348 - 01/2018

Per aiutare il pianeta ottimizzando il consumo di carta, i nostri cataloghi sono consultabili sul sito www.corghi.com. Una stampa responsabile aiuta a preservare l'ambiente. To protect the planet and reduce paper usage, our catalogues are reviewable online at the website www.corghi.com. Printing responsibly contributes to saving the environment.

