



221 ProLine



*HSA21 helper sur demande - *helper a petición* - helper a pedido

code 8-11900262

Démonte-pneus semi-automatique avec bras à drapeau pour jante jusqu'à 21". Solide et fiable



Desmontadora de neumáticos semiautomática con brazo de bandera para llantas de hasta de 21". Sólida y fiable



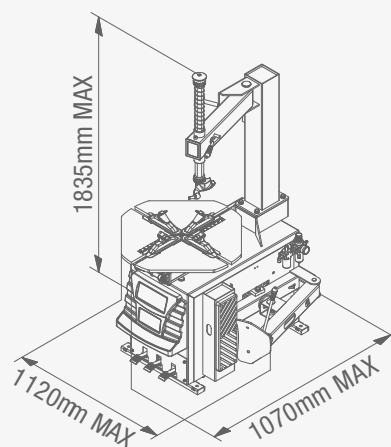
Desmontadora de pneus semiautomática com braço basculante para rodas até 21". Sólida e confiável



DONNÉES TECHNIQUES

Prise extérieure	Toma externa	Tomada externa	10" - 21"
Prise intérieure	Toma interna	Tomada interna	12" - 24"
Diamètre maxi roue	Diámetro máx. rueda	Diâmetro máx. da roda	960 mm
Largeur pneu	Ancho neumático	Largura do pneu	3" - 12"
Ouverture détalonneur	Apertura destalonador	Abertura do destalonador	320 mm
Puissance détalonnage	Potencia destalonado	Potência de destalonagem	15000 N
Pression de service air	Presión de funcionamiento aire	Pressão de funcionamento ar	8 - 10 bar
Puissance moteur	Potencia motor	Potência do motor	1.1 kW
Vitesse rotation mandrin	Velocidad rotación mandril	Velocidade de rotação do mandril	6,5 rpm
Niveau de bruit pendant le fonctionnement	Ruido durante el funcionamiento	Ruído durante o funcionamento	<70 dB
Poids net machine	Peso neto máquina	Peso líquido da máquina	179 kg
Poids brut machine	Peso bruto máquina	Peso bruto da máquina	207 kg
Dimensions max emballage (LxPxH) pour conteneur 40"	Dimensión máx. embalaje (LxPxH) para contenedor de 40"	Dimensão máx. da embalagem (LxPxH) para contêiner de 40"	980x760x950 mm 56 pcs

ÉQUIPEMENT - DOTACIÓN - EQUIPAMENTO



ACCESSOIRES CONSEILLES - ACCESORIOS RECOMENDADOS - ACESSÓRIOS RECOMENDADOS

- A CT-S-0200000**
- Pince presse-talon en plastique
- Pinza prensa talón de plástico
- Pinça pressionadora de talão de plástico
- B CT-S-0110000**
- Outil pour changement rapide tête de démontage
- Equipo para cambio rápido cabezal de desmontaje
- Ferramenta para a troca rápida do cabeçote de desmontagem
- C CT-S-0120000**
- Groupe tête de démontage en plastique (pour modèles à basculement) - Grupo cabezal de desmontaje de plástico (para modelos abatibles) - Grupo cabeçote de desmontagem de plástico (para modelos com basculamento)
- D C-21-8000100**
- Tête de démontage motocycle
- Cabezal de desmontaje motocicleta
- Cabeçote de desmontagem para motocicleta
- E CT-S-0500000**
- Dispositif de surveillance pression pneus
- Dispositivo de monitorización presión neumáticos
- Dispositivo de monitoramento da pressão dos pneus
- F C-M-0200000A**
- Adaptateur motocycle (style rouleau manuel), pour utilisation avec système à griffes interne STANDARD - Adaptador motocicleta (estilo rodillo manual), para uso con sistema de garras interno ESTÁNDAR - Adaptador para motocicleta (estilo rolo manual), para o uso com sistema de grampos interno padrão
- G 8-11900271**
- Kit protections en plastique levier et palette
- Kit protecciones de plástico palanca y paleta
- Kit de proteções de plástico e palheta
- H 8-11900270**
- Kit protections en plastique
- Kit protecciones de plástico
- Kit de proteções de plástico



Pour de plus amples informations, consulter le catalogue complet des accessoires - Para obtener más información, consultar el catálogo de accesorios completo - Para mais informações, consulte o catálogo de acessórios completo



NEXION SPA - www.corghi.com - info@corghi.com

