



EyeLight^{plus} DiagnosticLine

- Fully Automatic
- Touchscreen
- Contactless
- Laser Point
- Led Light
- Wheel Diagnosis
- WM WEIGHT MANAGEMENT Integrated Software Suite
- iPos Intelligent Positionig

NEW



TECHNOLOGY
PARTNER
product



32"



Nuevo **EyeLight PLUS**, garantiza alta productividad y alta rentabilidad.

Los **tiempos de lanzamiento y diagnóstico** han mejorado en un 40% en comparación con la versión anterior.

Pantalla táctil y sin contacto, automática, rápida y trabaja sin tocar la rueda.

Nova **EyeLight PLUS**, garante alta produtividade e alta rentabilidade.

Tempos de inicialização e diagnóstico melhorados de 40% em relação à versão precedente.

Touchscreen & Contactless, automática, rápida e trabalha sem nunca tocar na roda.



EyeLight^{plus}

DiagnosticLine



COMPLETAMENTE AUTOMÁTICA - TOTALMENTE AUTOMÁTICA



TOUCHSCREEN

Interfaz táctil
Interface Touchscreen



COMPUTER VISION

Visión artificial y medición de las dimensiones con sistema contactless
Visão por computador e medição das dimensões com sistema contactless



CONTACTLESS



RPA

Posicionamiento automático e iluminador led
Posicionamento automático e iluminador de led



LED
LED LIGHT



Posic. 4 ruedas
Posiç. 4 rodas



LASER POINT

Aplicación contrapesos
Aplicação dos contrapesos



RUNOUT

Diagnóstico completo de la rueda
Diagnóstico completo da roda



TREAD DEPTH



TYRE CONICITY



AUTO PR ZERO

Carter de rueda con apertura automática
Cárter da roda com abertura Automática



ONE TOUCH

Pulsador multifunción
Botão multifunção



ELECTRONIC CLAMPING

Bloqueo rueda automático
Bloqueio automático da roda



Wi-Fi

Bloqueo automático con tecnología wireless
Bloqueio automático com tecnologia wireless



WM
WEIGHT MANAGEMENT
Integrated Software Suite

Programas para el profesional
Programas para o profissional



HIDDEN WEIGHT
AUTOMATIC



OPT FLASH



EASY CAL

Calibración simplificada
Calibração simplificada



3 MATIC

Lanzamiento a vel. variable
Lançamento de velocidade variável



3 OP

3 operadores
3 operadores



SHIFT PLANE

Superficies móviles
Planos móveis

1 FULLY AUTOMATIC

No se requiere operación manual del operador. Los tiempos de lanzamiento y diagnóstico se redujeron en un 40% en comparación con la versión anterior. EyeLight Plus se encuentra **entre las equilibradoras de diagnóstico más rápidas** del mercado mundial.

*Nenhuma operação manual é exigida ao operador. Tempos de inicialização e diagnóstico reduzidos de 40% e relação à versão precedente. EyeLight Plus é uma **dentre as mais rápidas máquinas** de balancear com funções de diagnóstico presente no mercado mundial.*



DISCOVER

>>



2 PANTALLA TÁCTIL INTERFAZ INTERFACE TOUCHSCREEN

La **interfaz gráfica** y la tecnología de pantalla táctil **simplifican** y aceleran las operaciones y la selección de los programas de trabajo.



*A **interface gráfica** e a tecnologia **touchscreen** **simplificam** e **aceleram** as operações e a **seleção** dos programas de trabalho.*

3 MEDICIÓN DE LAS DIMENSIONES CON SISTEMA CONTACTLESS MEDIÇÃO DAS DIMENSÕES COM SISTEMA CONTACTLESS

Sin ninguna intervención del operador, EyeLight plus utiliza una **cámara profesional y avanzadas técnicas de visión artificial** (patente Corghi), adquiere y elabora la imagen de la rueda identificando sus planos de equilibrio. Simultáneamente, dos sensores láser de alta precisión realizan la medición de las dimensiones de la rueda en **total autonomía**, sin ningún contacto (Contactless System) y en poquísimos segundos.

*Sem alguma intervenção do operador EyeLight plus utilizando uma **câmara profissional e técnicas avançadas de visão artificial** (de patente Corghi), EyeLight adquire e elabora a imagem da roda individuando seus planos de equilíbrio. Simultaneamente, dois sensores a laser de alta precisão executam as medidas dimensionais em **total autonomia** da roda sem nenhum contacto (Contactless System) e em pouquíssimos segundos.*

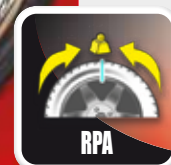


4 POSICIONAMIENTO AUTOMÁTICO E ILUMINADOR LED - AUTOMATIC POSITIONING AND LED ILLUMINATOR

Al final del lanzamiento la rueda se frena y se coloca **automáticamente** en posición de equilibrado (RPA).

El **iluminador LED integrado** que **ilumina el área de trabajo** para facilitar las operaciones de limpieza de la llanta y la aplicación de los contrapesos.

*No final do lançamento a roda é travada e colocada **automaticamente** em posição de equilíbrio (RPA). O **iluminador led integrado** ilumina a área de trabalho para facilitar as operações de limpeza da jante e a aplicação dos contrapesos.*



5

APLICACIÓN CONTRAPESOS ADHESIVOS - POSICIONAMIENTO AUTOMÁTICO E ILUMINADOR LED



El láser interno puntiforme indica, con la máxima precisión, la posición de aplicación de los contrapesos adhesivos.

O laser interno pontual indica, com a máxima precisão, a posição de aplicação dos contrapesos adesivos.

Software: LPS - Laser Point System

6

DIAGNÓSTICO COMPLETO DE LA RUEDA / DIAGNÓSTICO COMPLETO DA RODA



El programa de diagnóstico permite de manera automática medir:

a) la excentricidad radial y lateral de la rueda (Primer armónico y pico-pico) para calcular el mejor acoplamiento entre las partes resolviendo los típicos problemas de vibraciones en carretera;

b) la deriva de la rueda que provoca el movimiento constante del vehículo hacia un lado de la carretera durante la marcha en línea recta;

c) la profundidad de la banda de rodadura en 3 áreas del neumático

NEW

O programa de diagnóstico permite detetar automaticamente:

a) a excentricidade radial e lateral da roda (1º harmónica e pico a pico) para calcular o melhor acoplamento entre as partes resolvendo os problemas típicos de vibração na estrada;

b) a derivação da roda que causa o movimento constante do veículo em direção a um lado da estrada durante a marcha retilínea/straight line;

c) a profundidade da banda de rodagem em 3 áreas do pneu

NEW



Excentricidad radial y lateral de la rueda
Excentricidade radial e lateral da roda



Profundidad de la banda de rodadura y deriva de la rueda
Profundidade da banda de rodagem e derivação da roda

INTELLIGENT POSITIONING, WEIGHT MANAGEMENT, HIDDEN WEIGHT AUTOMATIC

Todos los **programas para el profesional** visualizados en un monitor panorámico, orientable, con gráficos de alta resolución y con una sencilla interfaz de usuario.

Todos os **programas para o profissional**, visualizados no monitor widescreen, orientável, com gráficos em alta resolução e interface simples para o usuário.



INTELLIGENT POSITIONING

Herramienta especial de diagnóstico del tren de ruedas del vehículo para comprobar el desgaste de la banda de rodadura, los ángulos de deriva, la excentricidad y los desequilibrios. Tras memorizar todas las ruedas, EyeLight propone la mejor manera para posicionarlas en el vehículo, de modo que se favorece el confort y la seguridad del vehículo.



WATCH THE VIDEO

Instrumento especial de diagnóstico do trem de rodas do veículo para verificar o desgaste da banda de rodagem, os ângulos de derivação, a excentricidade e os desequilíbrios.

Uma vez memorizadas todas as rodas, EyeLight propõe a melhor forma de posicioná-las no veículo para o máximo conforto e segurança do veículo.



WEIGHT MANAGEMENT

Selección especial de programas, entre los que se encuentra el LESS WEIGHT, que permite **reducir los tiempos de trabajo (20%)** y **la cantidad de contrapesos utilizados (30%)** incrementando los beneficios económicos y la protección del medio ambiente.

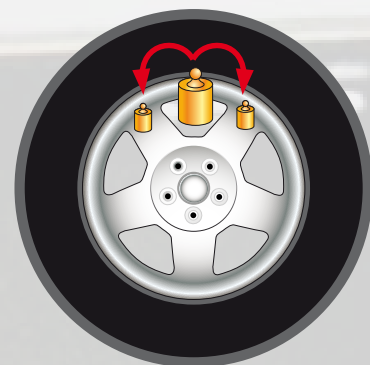
Coleção especial de programas, incluindo o LESS WEIGHT, que permite reduzir os tempos de trabalho (20%) e a quantidade de contrapesos utilizados (30%), aumentando os benefícios económicos e a proteção ambiental.



HIDDEN WEIGHT AUTOMATIC

Nuevo programa "Hidden Weight" para **dividir el peso adhesivo de equilibrado** del flanco externo en dos pesos equivalentes colocados en posición oculta detrás de los rayos en total autonomía

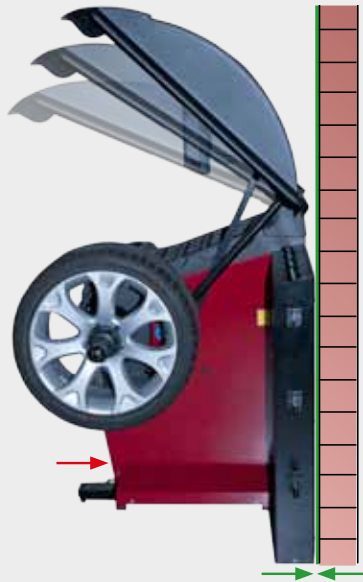
Novo programa "Hidden Weight" para dividir o peso adesivo de equilibragem da lateral externa em dois pesos equivalentes colocados em posição escondida atrás dos raios em total autonomia



8 **FRONTAL INCLINADO**
PARTE FRONTAL INCLINADA

Frontal inclinado para facilitar el acceso del operador al área interna de la llanta.

Parte frontal inclinada para facilitar o acesso do operador à área interna da jante



9 **CÁRTER DE RUEDA AHORRAESPACIO DE APERTURA AUTOMÁTICA**
CÁRTER DA RODA COM ECONOMIA DE ESPAÇO COM ABERTURA AUTOMÁTICA



Cárter de rueda ahorraespacio (pendiente de patente) estudiado para permitir el posicionamiento de la equilibradora en la pared y para trabajar con ruedas con un diámetro máximo de hasta 44" (1.118 mm). La apertura automática permite **agilizar las operaciones y ahorrar tiempo**.

Cárter da roda com economia de espaço (patente pendente) concebido para permitir o posicionamento de parede da máquina de equilibrar e para acomodar as rodas até um diâmetro máximo de 44" (1.118 mm). A abertura automática permite **aumentar a velocidade das operações e economizar tempo**.

10 **HPC KIT CASQUILLOS DE ALTA PRECISIÓN**
HPC KIT CASQUILHOS DE ALTA PRECISÃO



Además de los 4 conos de centrado, Eyclight Plus está equipada de serie con el kit de alta precisión "High Precision Collets" para un centrado óptimo de las ruedas. El kit se compone de **8 casquillos de doble cara, de bajo cono** y de alta resistencia mecánica. El nuevo gabinete ahora proporciona carcasas laterales especiales para recoger el kit y mantener siempre el área de trabajo ordenada



[more info](#)

Além dos 4 cones de centragem Eyclight Plus é dotada, de série, do kit de alta precisão "High Precision Collets" para a centragem perfeita das rodas. O kit é composto por 8 casquilhos bifrontais de baixa conicidade construídas em aço de alta resistência mecânica. O novo

gabinete agora prevê específicos alojamentos lateralmente para acolher o Kit e manter sempre em ordem a área de trabalho.

11 **PULSADOR MULTIFUNCIÓN (ONE-TOUCH) Y PORTAPESOS**
BOTÃO MULTIFUNÇÃO (ONE-TOUCH) E PORTA-PESOS

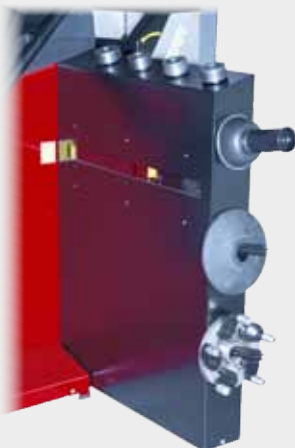
Pulsador multifunción (One-Touch) - Agiliza la selección en los diferentes programas de trabajo. *Botão multifunção (one-touch)* - **Aumenta a velocidade da seleção dos diferentes programas de trabalho**



12 **PANEL TRASERO PROTECTOR DE SALPICADURAS**
PAINEL TRASEIRO DO DISPOSITIVO ANTI-SALPICOS

Panel trasero protector de salpicaduras con **alojamientos para accesorios adicionales**

Panel traseiro do dispositivo antisalpicos com alojamentos para acessórios suplementares



13 **ELEVADOR DE RUEDA EFECTO "SIN PESO"**
ELEVADOR DE RODA "EFEITO SEM PESO"

Preparada para la conexión directa a los **elevadores de la rueda TT - ZERO GRAVITY (automático)** y TT-R (manual) que anulan el esfuerzo del operador, aceleran las operaciones cotidianas y garantizan un centrado perfecto.

Predisposta para a ligação direta aos elevadores de roda TT - ZERO GRAVITY (automático) e TT-R (manual) que anulam o esforço do operador, aceleram as operações diárias e garantem uma centragem perfeita.



14 BLOQUEOS RUEDA DISPONIBLES - BLOQUEIOS DA RODA DISPONÍVEIS



Winut - Es suficiente una simple presión en la tecla del manguito para ser más rápidos y trabajar cómodamente. **Ya no se usa el pie** para controlar el sistema de bloqueo rueda automático.

Winut - Basta uma simples pressão na tecla do mangote para ir mais rápido e trabalhar com conforto.

Não se usa mais o pé para comandar o sistema de bloqueio automático da roda.



Nuevo sistema automático electromecánico de bloqueo rueda que **reduce los tiempos de trabajo** y aumenta la precisión de centrado.

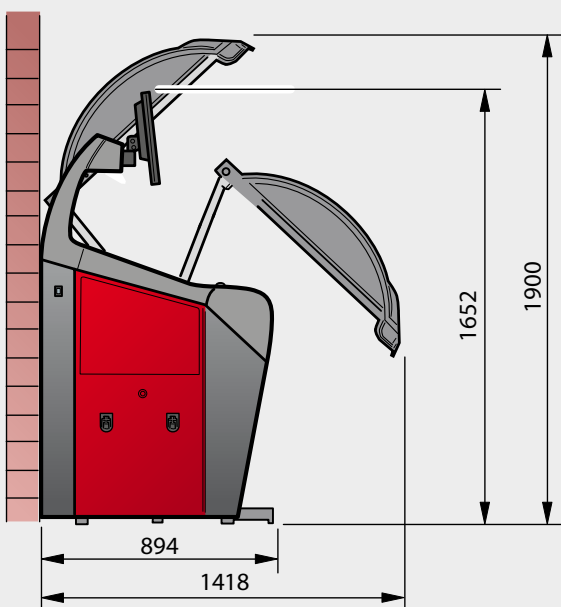
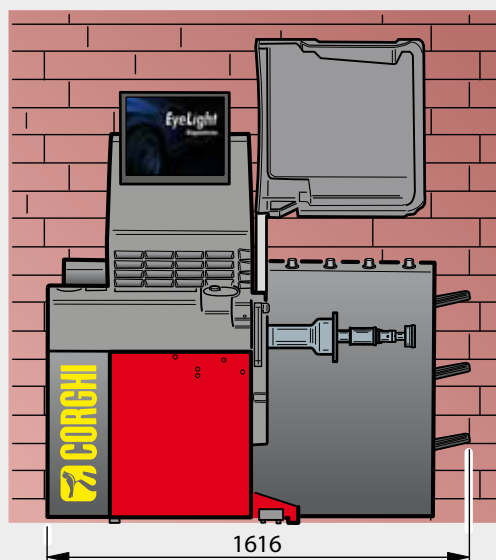
*Novo sistema automático eletromecânico de bloqueio da roda que **reduz o tempo de trabalho** e aumenta a precisão de centragem.*

DATOS TÉCNICOS

Tensión de alimentación	115÷230 V 1ph 50/60 Hz
Potencia total absorbida	700 W
Velocidad de equilibrado	75-85-98 rpm
Máximo valor de desequilibrio	999 g 35,3 oz
Resolución	1-5 g 0,0353 - 0,1764 oz
Tiempo medio de medición	7 s (ruota da 14kg)
Diámetro del eje	40 mm 1,57"
Anchura de llanta configurable	1,6" ÷ 23,6"
Diámetro de llanta configurable	1" ÷ 35"
Diámetro de llanta medible	10" ÷ 32"
Anchura máxima de la rueda (con protección)	600 mm 23,6"
Diámetro máximo de la rueda (con protección)	1118 mm 44"
Distancia brida de apoyo rueda/máquina	275 mm 10,82"
Peso de la rueda	75 kg
Peso de la máquina	198 kg

DADOS TÉCNICOS

Tensão de alimentação	115÷230 V 1ph 50/60 Hz
Potência total absorvida	700 W
Velocidade de equilibragem	75-85-98 rpm
Valor máximo de desequilíbrio	999 g 35,3 oz
Resolução	1-5 g 0,0353 - 0,1764 oz
Tempo médio de medição	7 s (14kg wheel)
Diâmetro do veio	40 mm 1,57"
Largura da jante configurável	1,6" ÷ 23,6"
Diâmetro da jante configurável	1" ÷ 35"
Diâmetro da jante mensurável	10" ÷ 32"
Largura máxima da roda (com protecção)	600 mm 23,6"
Maximum wheel diameter (com protecção)	1118 mm 44"
Distância da flange de suporte roda/máquina	275 mm 10,82"
Peso da roda	75 kg
Peso da máquina	198 kg



EQUIPAMIENTO / EQUIPAMENTO

VERSIONI VERSIONS

EYELIGHT PLUS

Con bloqueo automático de la rueda
Com bloqueio automático da roda

NEW

EYELIGHT PLUS

Con bloqueo de la rueda

WINUT

*Com bloqueio da roda
WINut*



AUTOMATIC LOCKING SYSTEM



WINUT LOCKING SYSTEM



ACCESORIOS RECOMENDADOS / ACESSÓRIOS RECOMENDADOS

- A** 8-21100092
BVFF Juego de cinco casquillos para un centrado preciso en brida FRU
BVFF Conjunto de cinco buchas para uma precisa centragem no flange FRU



- B** 8-21100091
FRU Brida autocentrante universal para ruedas con y sin orificio central
Ø orificio min. 90 máx. 210 mm
*FRU Flange autocentrante universal para rodas com e sem furo central
Ø perfuração min. 90 máx. 210 mm*



- C** 8-21100145
FPF-2 BMW Brida homologada para ruedas BMW
FPF-2 BMW Flange homologado para rodas BMW

- D** 8-21100228
Kit BMW / MINI
Ø 66,5 / Ø 56,5 - 72,5 - 74 mm

- E** 8-21400022
Kit Mercedes Ø 57 / 66,5 - 84 mm

- F** 8-21100141
DX/CBF Accesorio de centrado para furgones y todoterrenos con orificio central Ø 117÷173 mm
DX/CBF Acessório de centragem para furgões e todo terreno com furo central Ø 117÷173 mm



- G** ELEVADORES RUEDA TT - ZERO GRAVITY (CÓD. 8-21100230) y TT-R (CÓD. 8-21100248) - Elevadores rueda "efecto sin peso" TT - ZERO GRAVITY (automático) y TT-R (manual) que anulan el esfuerzo del operador, aceleran las operaciones cotidianas y garantizan un centrado perfecto
*ELEVADORES DE RODA TT - ZERO GRAVITY (CÓD. 8-21100230) e TT-R (CÓD. 8-21100248)
Elevadores de roda "efeito sem peso" TT - ZERO GRAVITY (automático) e TT-R (manual) que anulam o esforço do operador, aceleram as operações diárias e garantem uma centragem perfeita*



- I** a 8-21100251
Kit dispenser para contrapesos adhesivos
Kit de dispensador para contrapesos adesivos
b 8-21100252
Bobina contrapesos adhesivos. Rollo de hierro (5 g x 1200 piezas)
Bobina para contrapesos adesivos. Rolo de ferro (5 g x 1200 peças)



- L** a 8-61200237
IMPRESORA Datos e informe de diagnóstico impresos en formato A4 en color. Óptima herramienta para prestar un mejor servicio a la clientela
IMPRESSORA Dados e relatórios de diagnóstico impressos em formato A4 colorido. Ótimo instrumento para fornecer um melhor serviço aos clientes.

- b** 8-21100236
Soporte de impresora
Suporte da impressora

Para obtener más información, consultar el catálogo de accesorios completo
Para mais informações, consulte o catálogo de acessórios completo



Fotografie, caratteristiche ed i dati tecnici non sono vincolanti, possono subire modifiche senza preavviso.
O fabricante reserva-se o direito de modificar as características de seus produtos em qualquer momento.
Code: DPCC00057F 11/2020

Para ayudar al planeta optimizando el consumo de papel, nuestros catálogos se pueden consultar en el sitio www.corghi.com. La impresión responsable contribuye a preservar el medio ambiente.
Para ajudar o planeta e reduzir o consumo de papel, os nossos catálogos estão disponíveis para consulta no site www.corghi.com. A impressão responsável ajuda a preservar o ambiente.



NEXION SPA - www.corghi.com - info@corghi.com

