



EM9380
XLine

EM9350
XLine

- Fast Selection Program
- Electrical Brake
- ELEC BRAKE
- RPA
- Laser & Led Light
- RPA LASER LED
- Weight Menagent
- WMM WEIGHT MANAGEMENT Integrated Software Suite
- AWD
- Pneulock
- OPT
- OPT

NEW



-
-
-





NEW

Medición de las dimensiones de
La rueda
Detecção das dimensões da roda



Posicionamiento automático y Freno eléctrico
Posicionamento automático e freio elétrico



NEW

Iluminador led y láser
Iluminador de led e laser



NEW

Awc cálculo automático de la Anchura
Awc cálculo automático da largura



Suite de programas
Weight Management
*Pacote de programas
Weight Management*



NEW

Medidor awd
Detector awd



NEW

Sistema automático-neumático de bloqueo de la rueda
por EM9380C-EM9350C
*Bloqueio automático pneumático da roda
para EM9380C-EM9350C*



Equilibradora con monitor, compacta y esencial con prestaciones profesionales
Balancedoras eletrônicas para rodas de veículos, furgões e motos

1 PLATAFORMA PORTAPESOS - PLATAFORMA PORTA-PESOS



Diseño atractivo y formas estudiadas para permitir el **máximo acceso al interior de la rueda**. La rica dotación de compartimentos portapesos, los alojamientos para los conos y los accesorios y el monitor orientable garantizan la **máxima ergonomía** de trabajo. La plataforma está realizada con materiales de elevada resistencia. El yunque permite preparar o regenerar los pesos con clip, **sin dañar la plataforma**.

*Design cativante e formas estudadas para permitir o **máximo acesso ao interior da roda**. O fornecimento adicional de compartimento portapesos, os alojamentos para os cones e os acessórios e o monitor orientável garantem a **máxima ergonomia** de trabalho. A plataforma é realizada com materiais de alta resistência. A bigorna permite preparar ou regenerar os pesos com cliques **sem danificar a plataforma**.*

2 ALOJAMIENTO ACCESORIOS - ALOJAMENTO ACESSÓRIOS

El vano de accesorios lateral está estudiado para alojar **bridas universales**, conos y casquillos. El puesto de trabajo está siempre en orden, se puede **acceder fácilmente** a los accesorios y estos están siempre íntegros

*O compartimento de acessórios lateral é estudado para alojar **flanges universais**, cones e buçins. A localização de trabalho está sempre em ordem, os acessórios **facilmente acessíveis** e sempre íntegros.*



3 PROTECCIÓN DE RUEDA - PROTEÇÃO DA RODA



La nueva protección de rueda permite montar ruedas con diámetro máximo de **hasta 44"**.

*A nova proteção da roda permite montar rodas com diâmetro máximo de **até 44"**.*

4

GRUPO DE LANZAMIENTO - GRUPO DE LANÇAMENTO

Dimensionado para trabajar con ruedas de offset elevados sin necesidad de separadores adicionales.

Tiempos de ciclo reducidos y gran precisión.

El motor con **mantenimiento “cero”** y las soluciones de fabricación de última generación garantizan fiabilidad y solidez, y elevados volúmenes de trabajo

Dimensionado para trabalhar com rodas com offset elevado sem a utilização de espaçadores adicionais.

Tempos de ciclo reduzidos e alta precisão. O motor com **manutenção “zero”** e soluções construtivas

de última geração garantem confiabilidade e solidez, garantindo volumes de trabalho elevados.



5

ILUMINADOR LED Y POSICIONAMIENTO DE LOS CONTRAPESOS - ILUMINADOR DE LED E POSICIONAMENTO CONTRAPESOS



El iluminador led integrado **ilumina el área de trabajo** para facilitar las operaciones de limpieza de la llanta y la aplicación de los contrapesos.

Los contrapesos se pueden colocar rápidamente utilizando el **puntero láser a las 6 horas**.

*O iluminador de led integrado **ilumina a área de trabalho** para facilitar as operações de limpeza do aro e a aplicação dos contrapesos. Os contrapesos podem ser posicionados com extrema velocidade utilizando o **ponteiro laser a 6 horas**.*



6

CALIBRACIÓN - CALIBRAGEM

Calibrado de la sensibilidad **rápida e intuitiva**.

Gracias al nuevo peso patrón incluido, basta aplicarlo directamente en el grupo de lanzamiento para lograr una **mayor precisión** y eliminar los errores del operador.

*Calibração da sensibilidade **rápida e intuitiva**.*

*Graças ao novo peso de amostra, fornecido, basta aplicá-lo diretamente ao grupo de lançamento permitindo **maior precisão** e eliminando os erros do operador.*



7 ADQUISICIÓN DE DATOS DE RUEDA - AQUISIÇÃO DE DADOS DA RODA

NEW

Posicionamiento automático de la rueda en el punto de aplicación del peso de equilibrado y freno de estacionamiento eléctrico (RPA).

Adquisición electrónica del diámetro y distancia con función FSP que **activa automáticamente los programas** de equilibrado evitando la selección desde el teclado.

Tres sistemas para el posicionamiento de los pesos adhesivos: con clip portapesos (opcional), con indicador láser a las 6 horas o manualmente a las 12 horas.

*Posicionamento automático da roda no ponto de aplicação do peso de balanceamento e freio de estacionamento elétrico (RPA). Aquisição eletrônica de diâmetro e distância com função FSP que **ativa automaticamente os programas** de balanceamento evitando as seleções por teclado. Três sistemas para o posicionamento dos pesos adesivos: com clipe porta-pesos (a pedido), com indicador a laser a 6 horas ou manualmente a 12 horas.*



8 DISPOSITIVO SONAR AWD - DISPOSITIVO SONAR AWD

NEW



Medidor AWD (Auto Width Device) para la medición automática de la anchura de la rueda sin contacto con el sensor sonar (opcional)

Detector AWD (Auto Width Device) para a medição automática da largura da roda sem contato com sensor sonar (sob solicitação).

PESO OCULTO - PESO OCULTO



Perfecta estética de la llanta porque permite dividir el peso adhesivo de equilibrado del flanco externo en dos pesos equivalentes colocados en una posición oculta detrás de los radios.
Perfeita estética do aro porque permite dividir o peso adesivo de balanceamento do lado externo em dois pesos equivalentes colocados em posição oculta atrás dos raios.

OPT FLASH



Mínimo nivel de ruido porque permite **optimizar el nivel de ruido** variando la posición del neumático sobre la llanta.
Máximo silêncio de marcha porque permite **otimizar o silêncio** ao variar a posição do pneu no aro.

AWC - CÁLCULO AUTOMÁTICO DE LA ANCHURA - AWC - CÁLCULO AUTOMÁTICO DA LARGURA



Cálculo automático de la anchura de rueda (función AWC) incluso sin sensor externo AWD. La equilibradora realiza una previsión de la anchura de la rueda, de modo que se **reducen los tiempos operativos**.

*Cálculo automático da largura da roda (função AWC) também na ausência do sensor externo AWD. A balanceadora faz uma previsão da largura da roda **reduzindo os tempos de operação**.*

BLOQUEO - BLOQUEIO

DISPONIBLE EN DOS VERSIONES:

- **EM9380 C / EM9350 C** con nuevo sistema automático-neumático de bloqueo de la rueda "PNEULOCK", con par constante, que reduce los tiempos de trabajo y aumenta la precisión de centrado
- **EM9380 / EM9350** bloqueo manual de la rueda con casquillo rápido



**BLOQUEO AUTOMÁTICO
RÁPIDO Y FÁCIL DE USAR: MENOR
ESFUERZO - MENOR TIEMPO**

**BLOQUEIO AUTOMÁTICO
RÁPIDO E FÁCIL DE USAR: MENOS
ESFORÇO - MENOS TEMPO**



DISPONÍVEL NAS DUAS VERSÕES:

- **EM9380 C / EM9350 C** com o novo sistema automático pneumático de bloqueio das rodas "PNEULOCK", que reduz o tempo de trabalho e aumenta a precisão da centragem
- **EM9380 / EM9350** com bloqueio da roda manual com virola rápida



Pedal PNEULOCK

Pedal PNEULOCK

MONITOR



Monitor de pantalla ancha ideal para visualizar la **gráfica en alta resolución** y para utilizar la completa dotación software.

De serie la suite de programas Weight Management que incluye, entre otros, el software Lessweight que **permite una significativa reducción de los pesos**, analizando también los varios valores de umbral, en función de tipo del vehículo: rápido o lento (único en el mercado).

*Monitor Wide-screen ideal para a exibição do **gráfico de alta resolução** e a utilização do fornecimento adicional do software. De série a suite de programas Weight Management incluindo, entre outros, Lessweight software que **permite uma significativa redução dos pesos**, analisando também os diversos valores de limite, com base do tipo do veículo: rápido ou lento (único no mercado).*

TECLADO - TECLADO

Teclado con un reducido número de teclas para **aprender rápidamente** el manejo de la máquina.

*Teclado com número reduzido de teclas para uma **aprendizagem rápida** do uso da máquina.*



EM9350 - EM9350 C

XLine XLine

Equilibradora digital de altas prestaciones y software de ultimísima generación Visualizador con doble display, permite una selección rápida e intuitiva del modo de equilibrado y el **acceso inmediato a las funciones de trabajo** más comunes.

*Balaceadora digital de alto desempenho e software de novíssima concepção. Exibição com display duplo, permite uma seleção rápida e intuitiva do modo de balanceamento e o **acesso imediato às funções** de trabalho mais comuns.*



EM9380

XLine

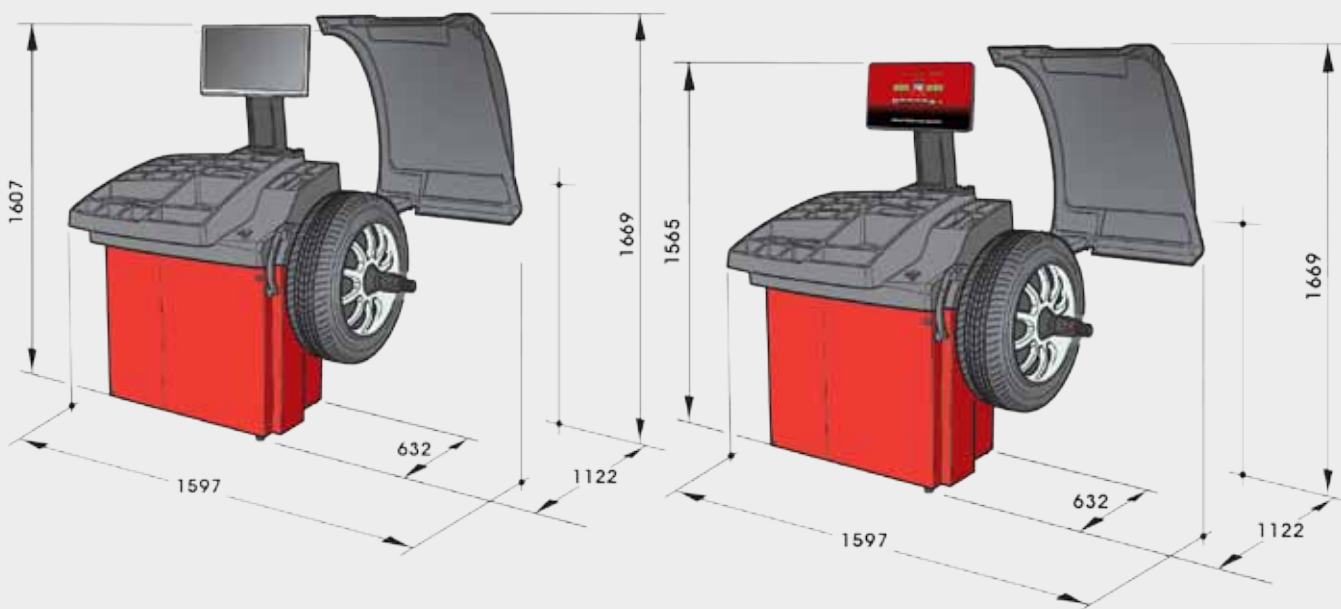
EM9350

XLine

DATOS TÉCNICOS - DADOS TÉCNICOS

Tensión de alimentación / <i>Tensão de alimentação</i> 115/230 V - 1ph - 50/60 Hz	115/230 V - 1ph - 50/60 Hz
Presión de alimentación neumática / <i>Pressão de alimentação pneumática (EM9380C - EM9350 C)</i>	6/8 bar
Diámetro del eje / <i>Diâmetro do eixo</i>	40 mm
Velocidad de lanzamiento / <i>Velocidade de lançamento</i>	90 ÷ 130 rpm
Resolución máxima desequilibrio / <i>Resolução de medição do desequilíbrio</i>	1 g
Tiempo medio de medición / <i>Tempo médio de medição</i>	7 s
Anchura configurable de la llanta / <i>Largura do aro programável</i>	1,5" ÷ 20"
Diámetro configurable de la llanta / <i>Diâmetro do aro programável</i>	1" ÷ 35"
Diámetro medible de la llanta / <i>Diâmetro do aro mensurável</i>	11" ÷ 28"
Anchura máxima rueda (con protección) / <i>Largura máxima da roda (com proteção)</i>	600 mm
Diámetro máximo rueda (con protección) / <i>Diâmetro máximo da roda (com proteção)</i>	1117 mm
Distancia máxima rueda/máquina / <i>Distância máxima roda / máquina</i>	275 mm
Peso de la rueda (fijación al suelo) / <i>Peso da roda (fixação no chão)</i>	75 Kg
Peso de la máquina (sin accesorios) / <i>Peso da máquina (sem acessórios)</i>	EM9380 198 Kg EM9350 193 Kg

DIMENSIONES MÁXIMAS - DIMENSÕES MÁXIMAS



DOTACIÓN - EQUIPAMENTO FORNECIDO

EM9380C - EM9350 C



EM9380 - EM9350



ACCESORIOS RECOMENDADOS ACESSÓRIOS RECOMENDADOS

A 8-21100082
SBC Juego de seis casquillos de centrado trasero
SBC Conjunto de seis buxins de centragem traseira

B 8-21100091
FRU Brida autocentrante universal para ruedas con y sin orificio central
 \varnothing orificio mín. 90 máx. 210 mm
FRU Flange autocentrante universal para rodas com e sem orificio central

C 8-21100092
BVFF Juego de cinco casquillos para un centrado preciso en brida FRU
BVFF Conjunto de cinco buxins para uma precisa centragem no flange FRU

D 8-21100159
CLIP Terminal portapesos STD ALU
CLIP Terminal portapesos STD ALU

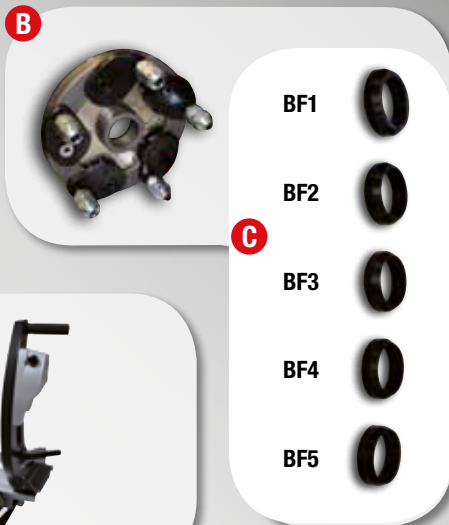
E 8-21100230
TT-0 Elevador efecto "Sin Peso"
TT-0 Elevador efeito "Sem Peso"

F 8-21100145
FPF-2 BMW Brida homologada para ruedas BMW
FPF-2 BMW Flange homologadas para rodas BMW

G 8-21100141
DX/CBF Accesorio de centrado para furgones y todoterrenos con orificio central $\varnothing 117 \div 173$ mm
DX/CBF Acessório de centragem para furgões e veículos off-road com orificio central de $\varnothing 117 \div 173$ mm

H 8-21100235 Monitor LCD 19"
8-21100234 Monitor LCD 22"

I 8-21100232
Medidor de la anchura AWD
Detector da largura AWD



Para obtener más información, consultar el catálogo de accesorios completo - Para mais informações, consulte o catálogo de acessórios completo



NEXION SPA - www.corgi.com - info@corgi.com



Las fotografías, las características y los datos técnicos no son vinculantes. La empresa se reserva el derecho de modificarlas en cualquier momento.
Fotografias, características e os dados técnicos não são vinculantes e os dados técnicos não são vinculantes e podem sofrer modificações sem aviso prévio.
Code DPCC000720C 11/2020

Para ayudar al planeta optimizando el consumo de papel, nuestros catálogos se pueden consultar en el sitio www.corgi.com. Uma impressão responsável contribuye a preservar el medio ambiente.
Para ajudar o planeta otimizando o consumo de papel, os nossos catálogos podem ser consultados no site www.corgi.com. Uma impressão responsável ajuda a preservar o ambiente.

